

## APRESENTAÇÃO

- As válvulas "spool" monoestáveis possuem certificação TÜV de segurança funcional em conformidade com a IEC 61508, permitindo seu uso em aplicações com PFD's de até nível SIL 4;
- Várias opções de materiais construtivos, permitem adequar a válvula às necessidades mais específicas de processo;
- A válvula é protegida contra entrada de líquidos, pó ou outras substâncias estranhas (construção ambientalmente-protegida).
- Exemplos de Aplicação:
  - Áreas potencialmente explosivas, onde não se deseja a atuação elétrica;
  - Intertravamentos Pneumáticos;
  - Comando por Fieldbus / Ilhas de válvulas solenoides, onde é possível com solenoides de pequenos Kv's / potências, pilotar válvulas direcionais de até 1/2";
  - Outras.



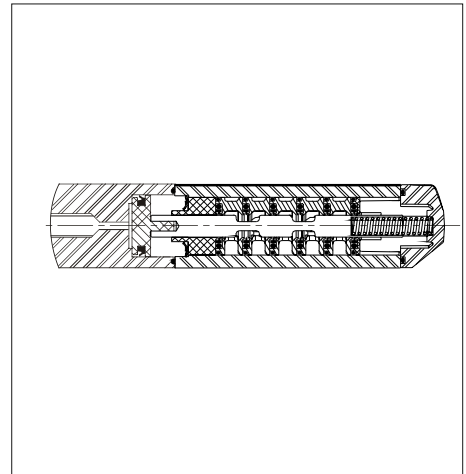
## GERAL

Pressão diferencial 2 - 10 bar [1 bar = 100 kPa]  
Fluxo (Qv a 6 bar)  
1/4" = 860 l/min  
3/8" = 3000 l/min  
1/2" = 3800 l/min

Fluido	Faixa de Temperatura	Materiais de vedação
Ar / gás inerte, filtrado	- 25°C a + 60°C	NBR (borracha nitrílica) + PUR (poliuretano)
	- 40°C a + 60°C	VMQ (silicone) + PUR (poliuretano)

## MATERIAIS EM CONTATO COM O FLUIDO

	Alumínio, anodizado preto	Latão	Aço Inox 316L
Corpo			
Tampa das extremidades (retorno com mola)	PA (fibra de vidro)	Latão	Aço Inox 316L
Peças internas da válvula spool	Zamak, Al, POM, Alumínio	Latão, Al, POM	Al, POM
Mola	Aço Inox 302	Aço Inox 302	Aço Inox 302
Vedações	NBR	NBR	NBR
Disco superior	PA	PA	FPM
Suporte do disco	POM	POM	POM



## TABELA DE ESPECIFICAÇÃO

Conexão (NPT)	Orifício (mm)	KV	Pressão Dif. (Kgf/cm <sup>2</sup> )		Material do Corpo	Número Básico de Catálogo	
			Mín.	Máx.		Ar / Mola <sup>①</sup> (Monoestável)	Ar / Ar (Biestável)
<b>5/2 vias - Comando por Ar / Retorno Mola e Comando e Retorno por Ar.</b>							
1/4"	6	0,75	2	10	Alumínio	8551A117	8551A118
					Latão	8551A119	8551A120
					Aço Inox 316L	8551A121	8551A122
3/8"	12	2,49	2	10	Alumínio	8552A117	8552A118
1/2"	13	3,15	2	10	Alumínio	8553A117	8553A118
					Aço Inox 316L	8553A121	8553A122

Conexão (NPT)	Orifício (mm)	KV	Pressão Dif. (Kgf/cm <sup>2</sup> )		Material do Corpo	Número Básico de Catálogo	
			Mín.	Máx.		Pressão Mantida (Centro Fechado) W1	Pressão Liberada (Escape Livre) W3
<b>5/3 vias - Comando e Retorno por Ar.</b>							
1/4"	6	0,75	2	10	Alumínio	8551A067	8551A068

① Somente as versões Monoestáveis possuem certificação TÜV, de acordo com a IEC 61508, para níveis até SIL 4.

### OPÇÕES

- Conexão roscada tipo "G" - Alterar o 1º dígito do código básico de catálogo. Ex.: de 8551A117 para G551A117;
- Tratamento em Níquel Químico (consultar fábrica);
- Pintura em epóxi padrão ASCOVAL ou PETROBRAS (N1735 e N1374) - informar cor;
- Outros (consultar fábrica).

### ACESSÓRIOS

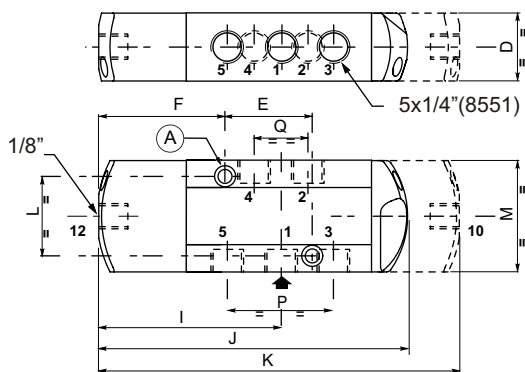
Série	Conexão	Protetor de Escape (Aço Inox)		Protetor de Escape (Polietileno)		Protetor de Escape (Bronze sinterizado)	
		(BSP)	(NPT)	(BSP)	(NPT)	(BSP)	(NPT)
551	1/4"	M2MB	SSM2MN	-	E2MN	P2MB	P2MN
552	3/8"	M3MB	SSM3MN	-	E3MN	P3MB	P3MN
553	1/2"	M4MB	SSM4MN	-	E4MN	P4MB	P4MN

### INSTALAÇÃO

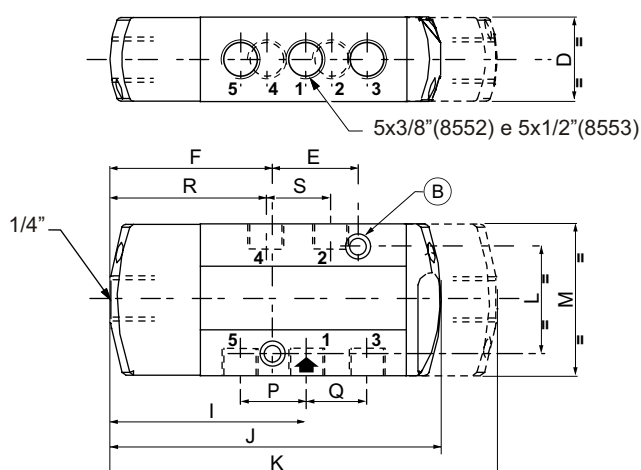
- Instruções de instalação/manutenção incluídas com o produto;
- Estas válvulas podem ser montadas em qualquer posição sem afetar a operação;
- Para a utilização das válvulas em ambientes externos e/ou agressivos, aconselhamos a utilização de acessórios como silenciadores ou similares nas vias de exaustão, para melhor proteção das partes internas;

### DIMENSÕES (mm), PESO(kg)

8551



8552 / 8553



(A) 2 orifícios de montagem, diâmetro 5,3 mm.  
Rebaixo: diâmetro de 09 mm, profundidade 5 mm

(B) 2 orifícios de montagem, diâmetro 6,5 mm.  
Rebaixo: diâmetro 11 mm, profundidade 8 mm

Tipo	Dimensões												Pesos					
	D	E	F	I	J	K	L	M	P	Q	R	S	Alumínio		Latão		Aço Inox 316L	
													Monoest.	Biest.	Monoest.	Biest.	Monoest.	Biest.
8551	27,5	32	50,5	72	125	146	32	45	41	22	-	-	0,32	0,40	0,92	1,07	0,86	0,99
8552	40,2	43	78,5	93,5	161,5	189	51	72,3	29,6	29,7	76	29,6	0,80	1,06	-	-	-	-
8553	40,2	43	78,5	94,5	161,5	189	51	72,3	31,6	31,8	76	31,6	0,79	1,05	-	-	2,52	3,07